

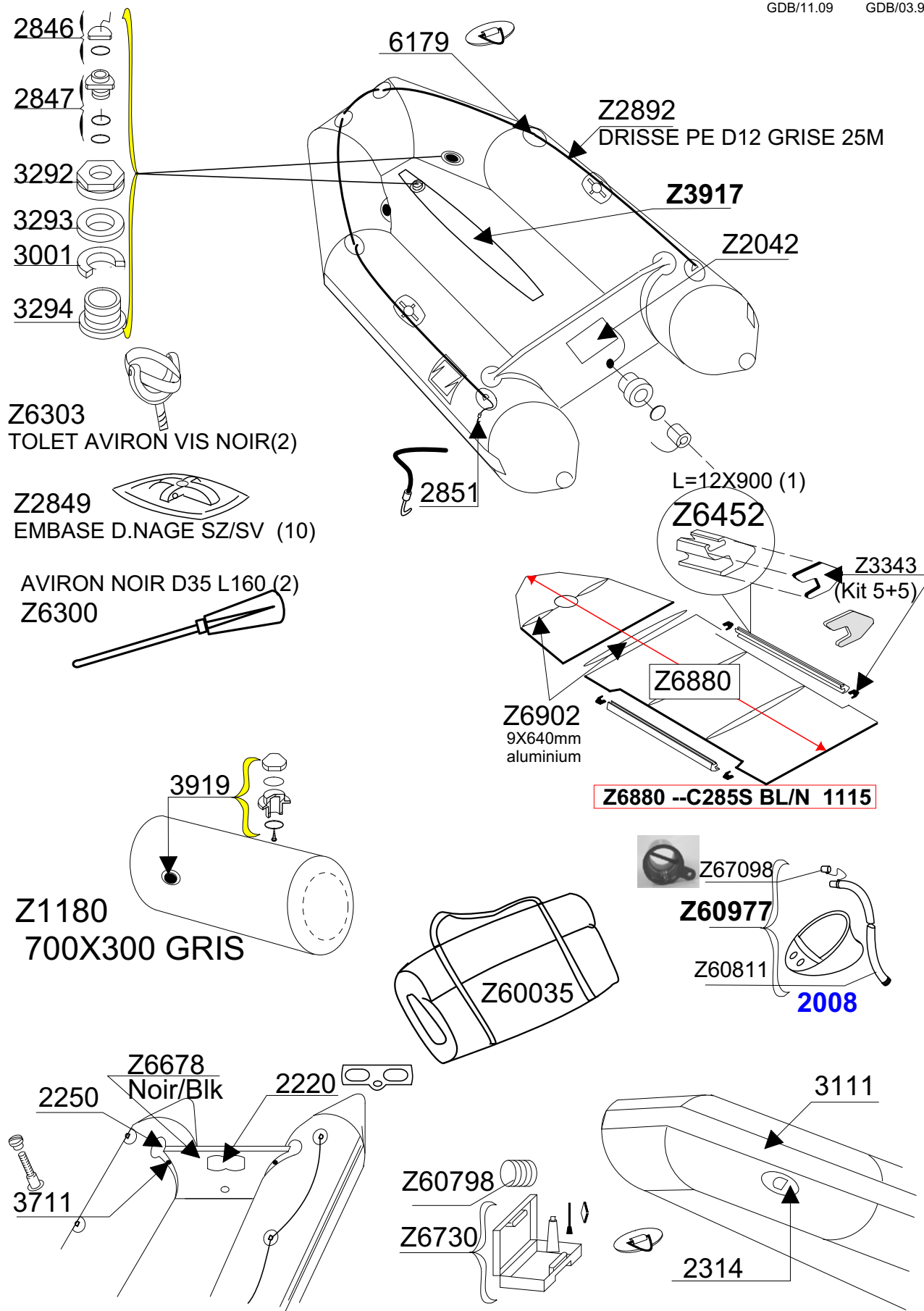
CADET 285 S

Gris - bleu
Grey - blue

95-96

1115

GDB/11.09 GDB/03.96



Tissu pour réparation: Corps = 2367 Gris Clair/ Z60395 Bleu
Fabric for repairs : Tube = 2367 Light Grey/ Z60395 Blue

Fond = 7177 Noir
Bottom = 7177 Black