

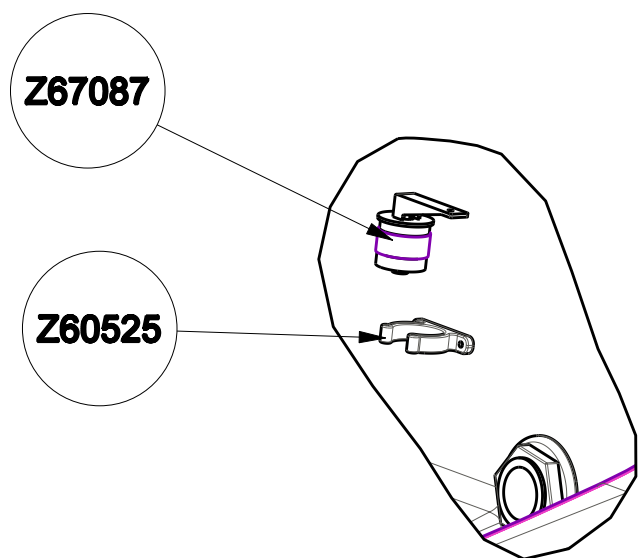
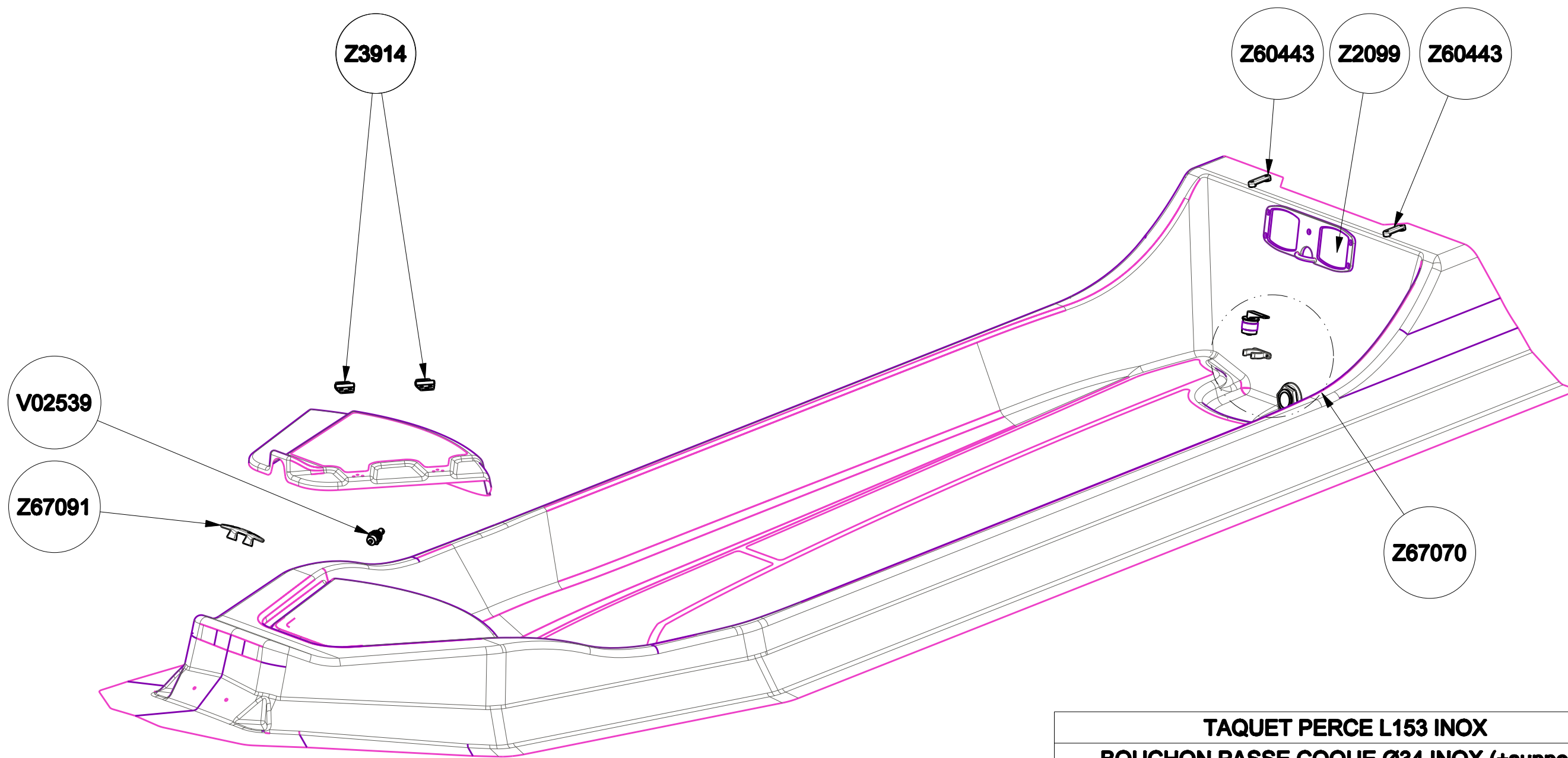


**Ensemble Pont
Page 2**

**Ensemble flotteur
page3**



**Ensemble Carène
Page 4**

A3	TOLERANCE GENERALE : ± DIMENSIONS : mm	Feuille : 1/4	Echelle : 3:50	 ZODIAC	 USINE DE SAINT JEAN D'ILLAC 86 Impasse du Forgeron 33127 SAINT JEAN D'ILLAC Tel : 05-56-21-88-08 Fax : 05-56-21-88-17
Ensemble: PRO 420 2013					
Désignation : Pièces Détachées				PIECES	-

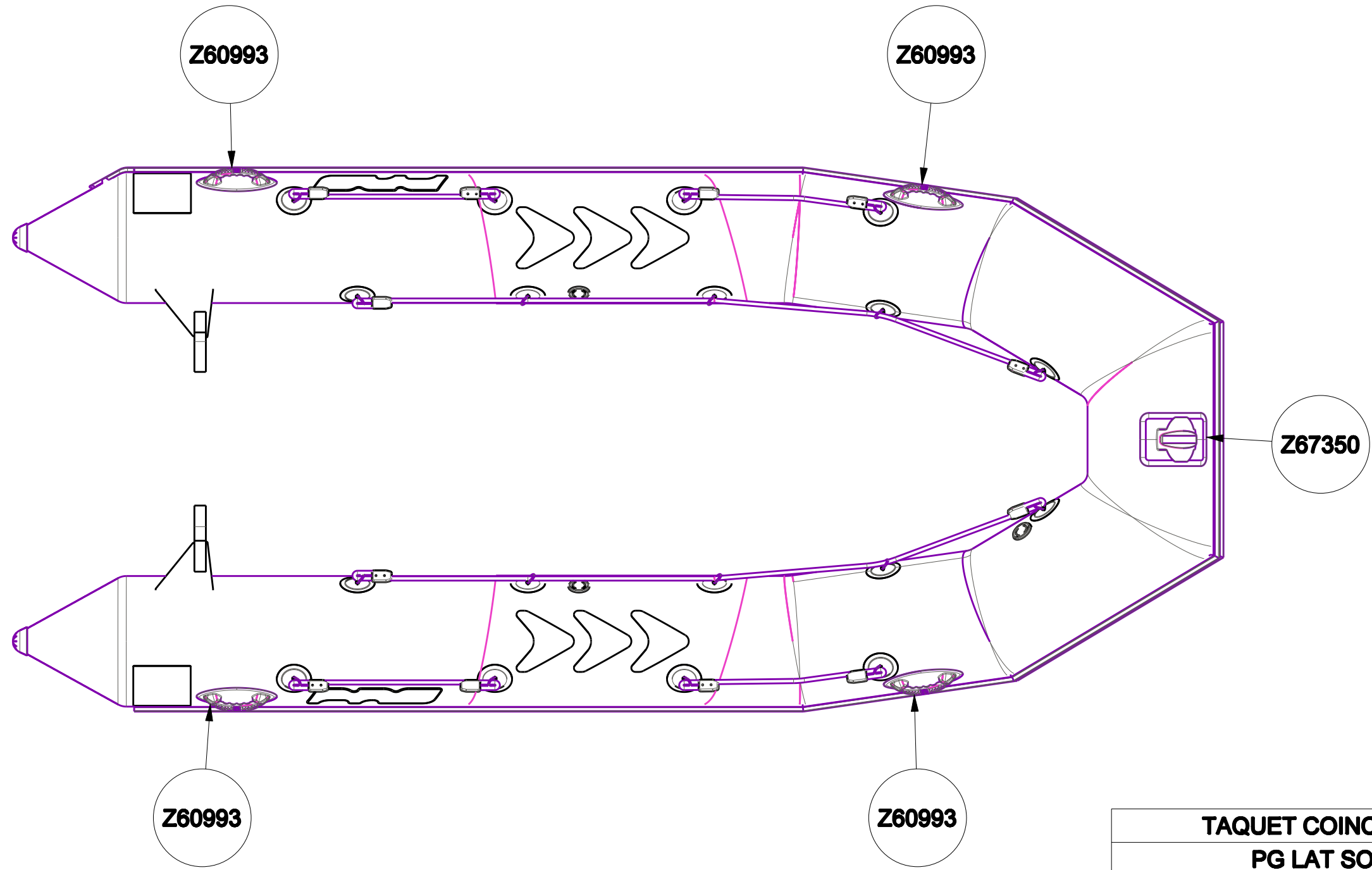


**DETAIL Z67070
ECHELLE 1:5**



TAQUET PERCE L153 INOX	Z67091
BOUCHON PASSE COQUE Ø34 INOX (+support)	Z67087
PASSE COQUE A DALLOT MI-INOX (+bouchon +support)	Z67070
SUPPORT DE GAFFE REF.8451	Z60525
PONTET PLASTIQUE	Z60443
PETITE CHARNIERE (la paire)	Z3914
PLAQUE SUP/MOTEUR > 30 CV	Z2099
DOIGT DE FERMETURE INOX	V02539
Designation	Code Vendable

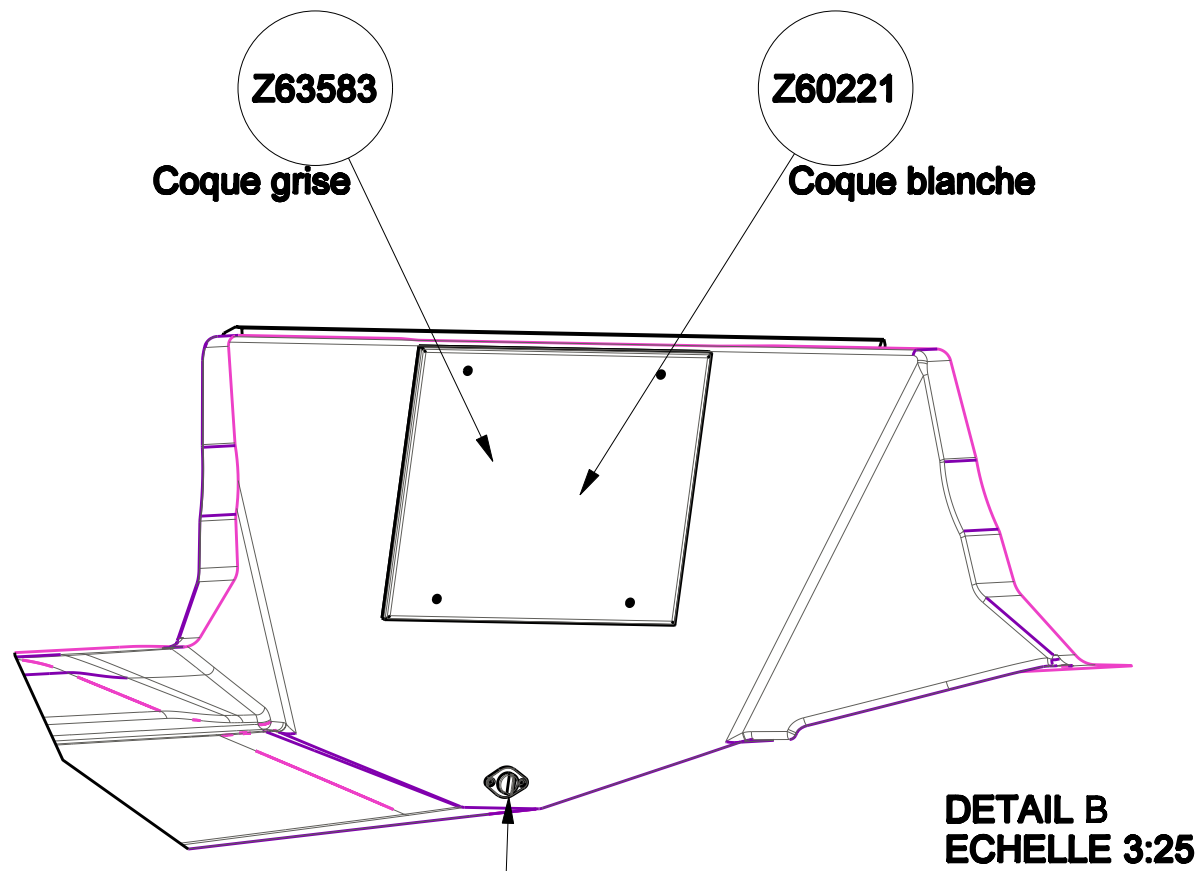
A3	TOLERANCE GENERALE : ± DIMENSIONS : mm	Feuille : 2/4	Echelle : 1:10	 ZODIAC	 USINE DE SAINT JEAN D'ILLAC 86 Impasse du Forester 33127 SAINT JEAN D'ILLAC Tel : 05-58-21-88-08 Fax : 05-58-21-88-17
Ensemble: PRO 420 2013					
Désignation : Pièces Détachées				PIECES	-

Flotteur PRO CLASSIC 420 :
 - Noir Strongan : Z16120
 - Rouge Strongan : Z16121
 - Gris Neo : Z161022



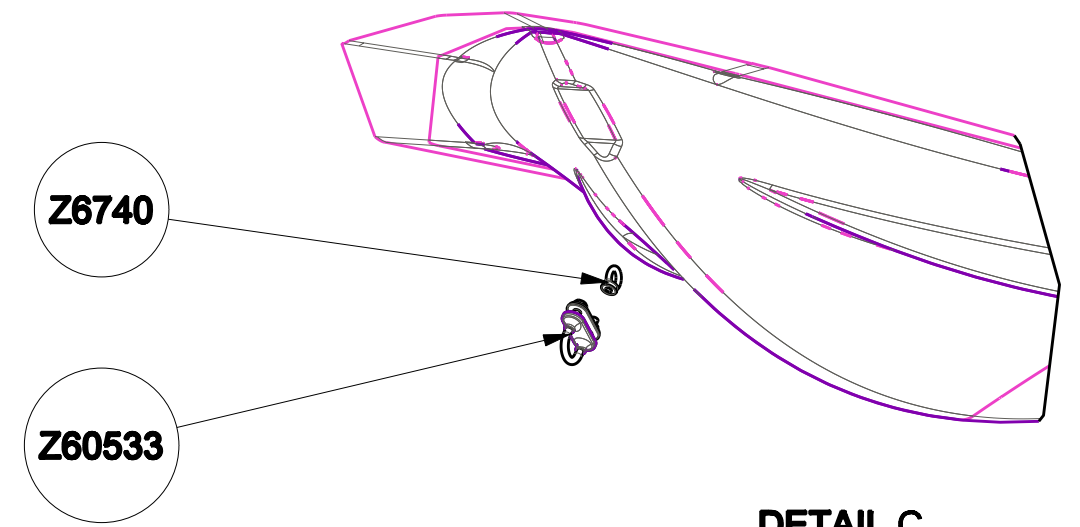
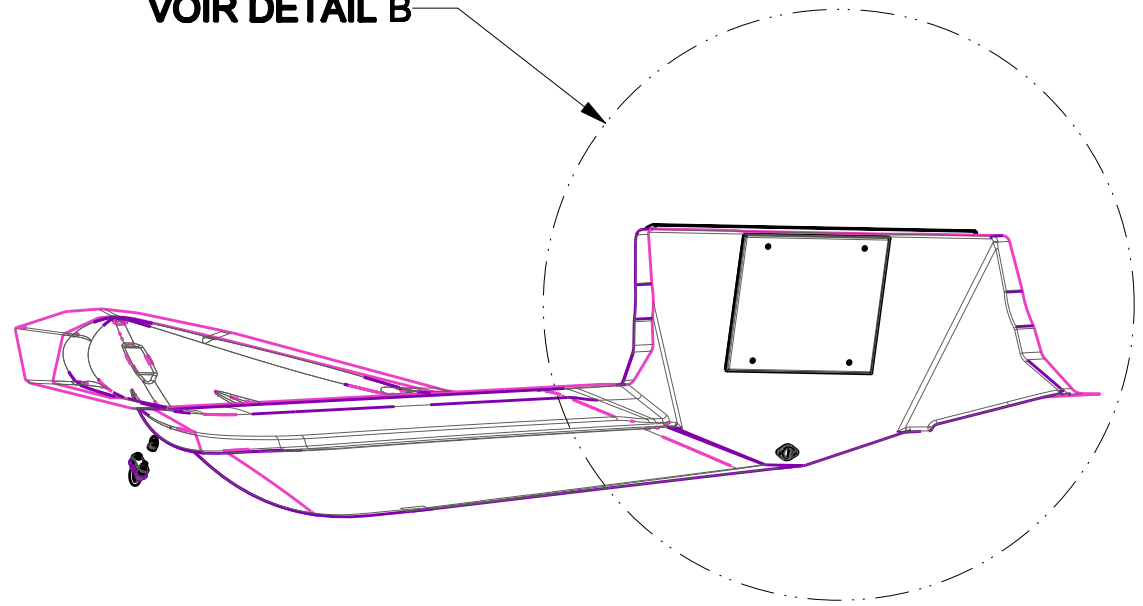
TAQUET COINCEUR PVC NOIR	Z67350
PG LAT SOFT ZODIAC	Z60993
Designation	Code Vendable

A3	TOLERANCE GENERALE : ± DIMENSIONS : mm	Feuille : 3/4	Echelle : 3:50	 ZODIAC	 <small>USINE DE SAINT JEAN D'ILLAC 86 Impasse du Forester 33127 SAINT JEAN D'ILLAC Tel : 05-56-21-88-08 Fax : 05-56-21-88-17</small>
Ensemble: PRO 420 2013					
Désignation : Pièces Détachées				PIECES	-



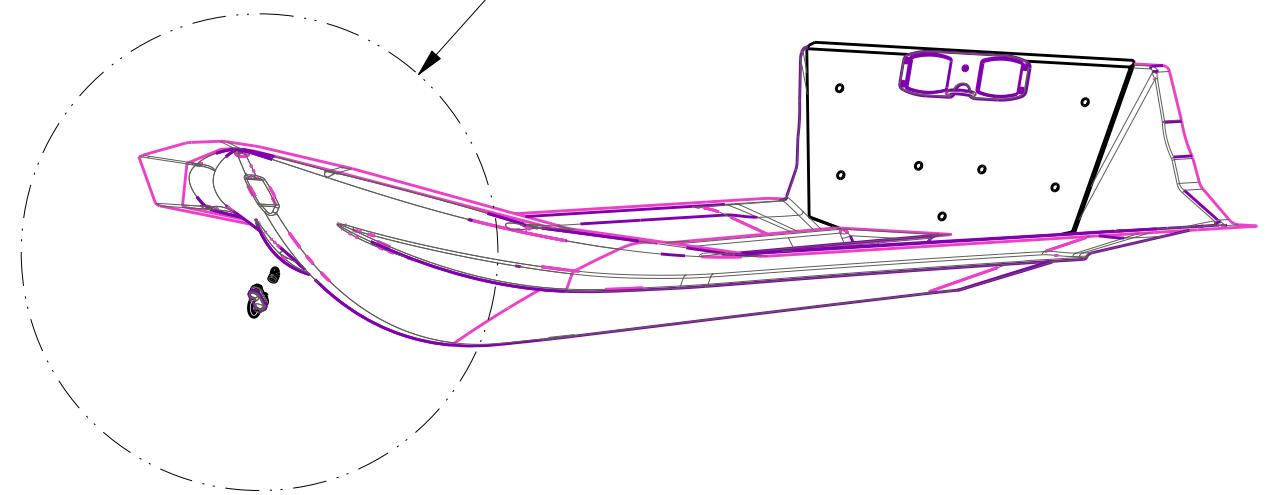
Z2154

VOIR DETAIL B




DETAIL C
ECHELLE 3:25

VOIR DETAIL C



ECROU A OEIL	Z6740
PLAQUE GRISE 440/480/600	Z63583
CADENE ETANCHE 8X80 NOIR	Z60533
PLAQUE BLANC 440/480/600	Z60221
NABLE ROSTAND	Z2154
PLAQUE SUP/MOTEUR > 30 CV	Z2099

Designation		Code Vendable
A3	TOLERANCE GENERALE : ± DIMENSIONS : mm	Feuille : 4/4 Echelle : 3:50
Ensemble: PRO 420 2013		 USINE DE SAINT JEAN D'ILLAC 86 Impasse du Forêtier 33127 SAINT JEAN D'ILLAC Tel : 05-56-21-88-08 Fax : 05-56-21-88-17
Désignation : Pièces Détachées		
		-