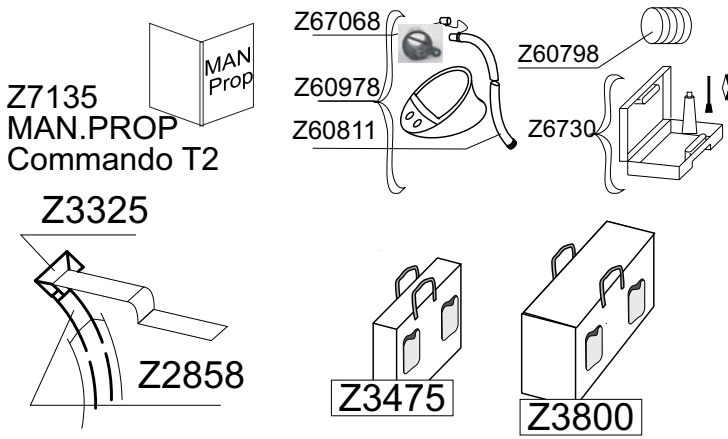
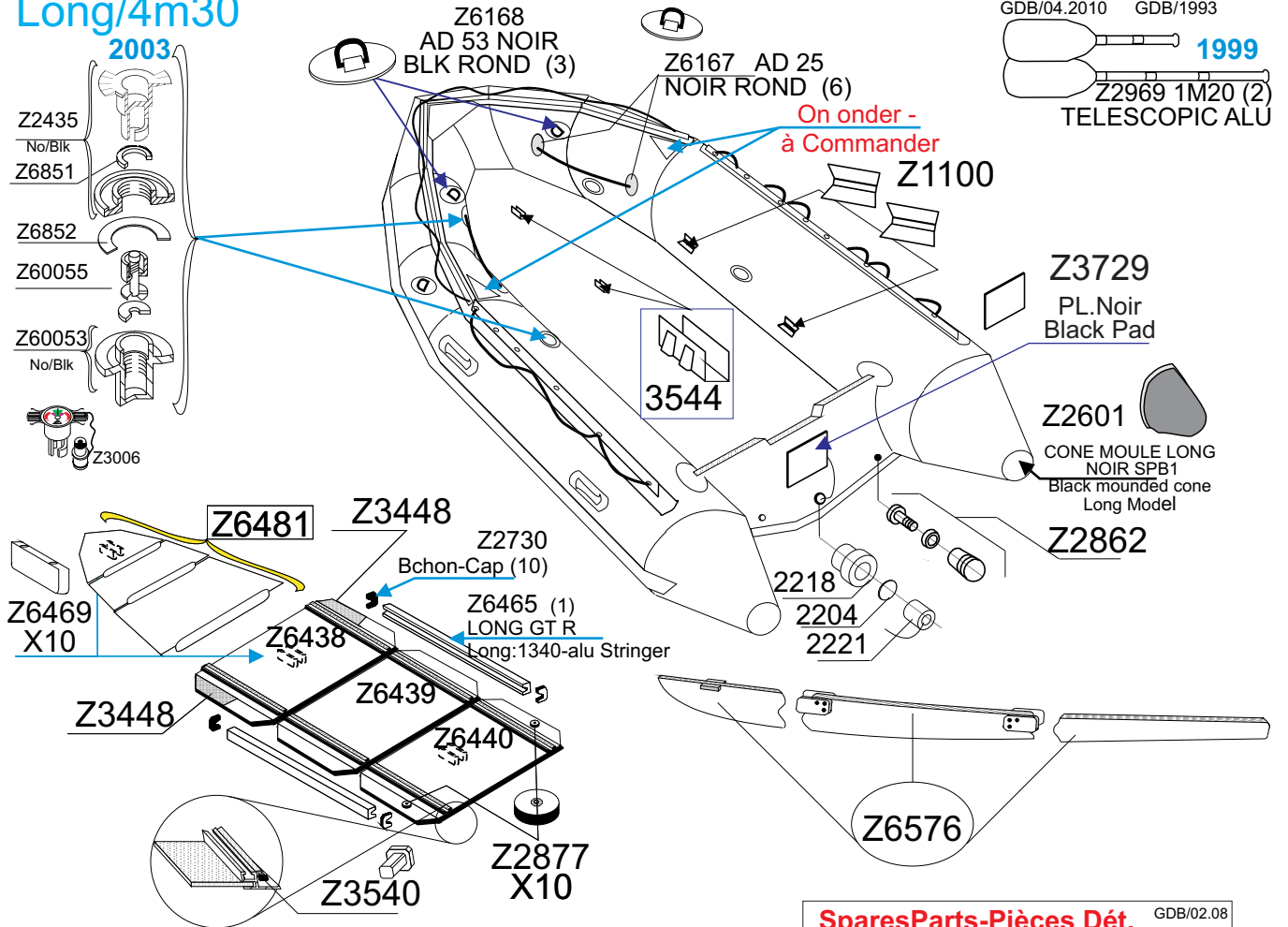


COMMANDO 4 92-1998

2840-43-45-2887

Long/4m30

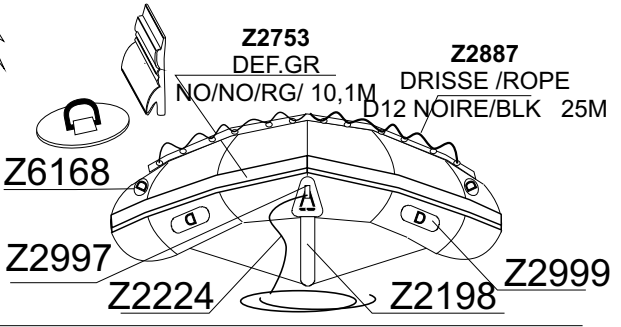
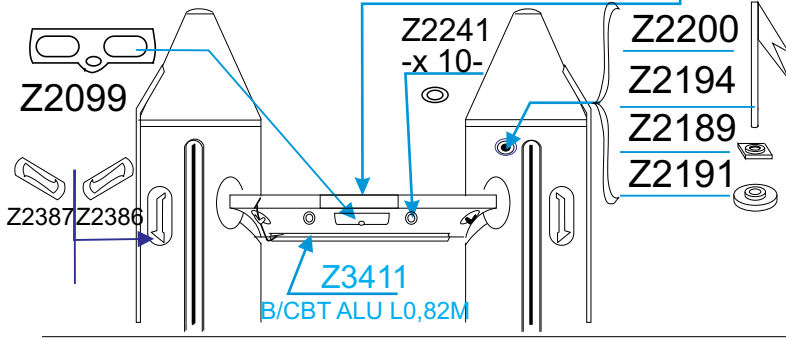
GDB/04.2010 GDB/1993



Z6677 TABLEAU FAMILLE B NO. short shaft TRANSOM BOARD Blk

SparesParts-Pièces Dét. GDB/02.08

Z1290 Z61110 & Z1282
Z2281 TURNKEYS F WHEEL SET(2)
COMPLETE ECO WHEEL
Z2894
Z2199 KIT STOPBOLT+GASKETS F/1290(2)



Tissu pour réparation: Corps =Z7132 Noir
Fabric for repairs : Tube =Z7132 Noir

Fond = Z7177 Noir
Bottom = Z7177 Black