

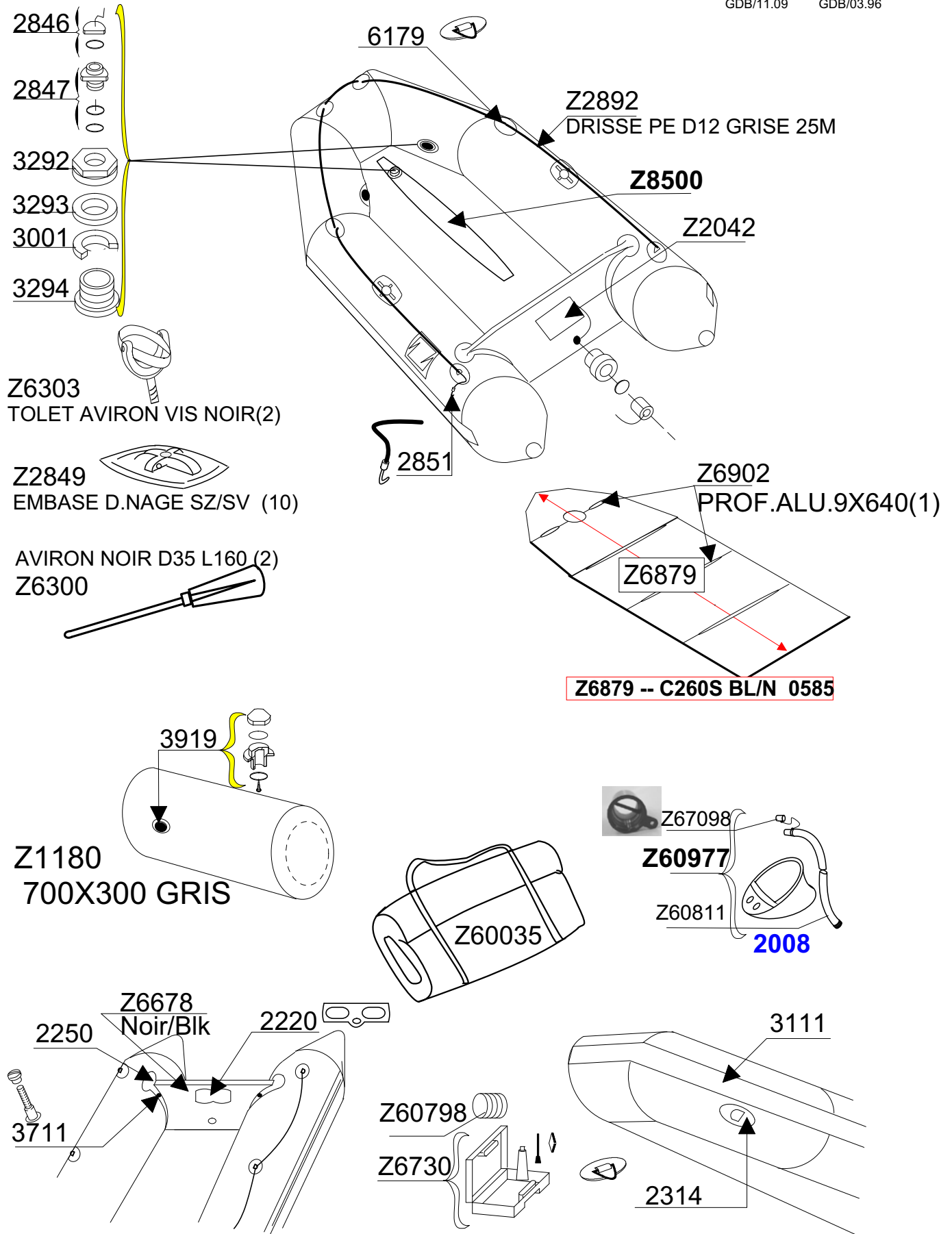
# CADET 260 S

Gris - bleu  
Grey - blue

95-96

0585

GDB/11.09 GDB/03.96



Tissu pour réparation: Corps = 2367 Gris Clair/ Z60395 Bleu  
Fabric for repairs : Tube = 2367 Light Grey/ Z60395 Blue

Fond = 7177 Noir  
Bottom = 7177 Black